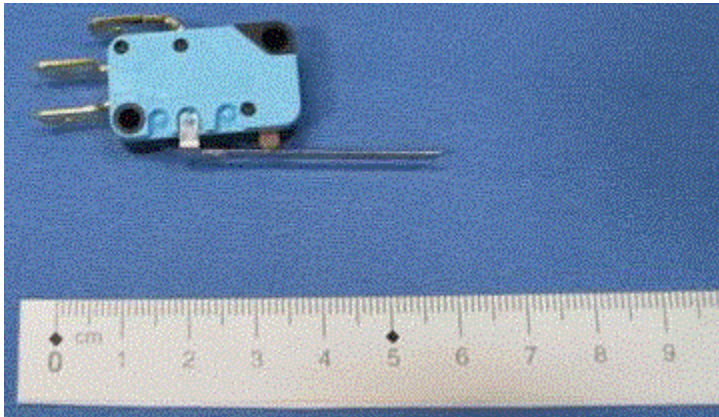


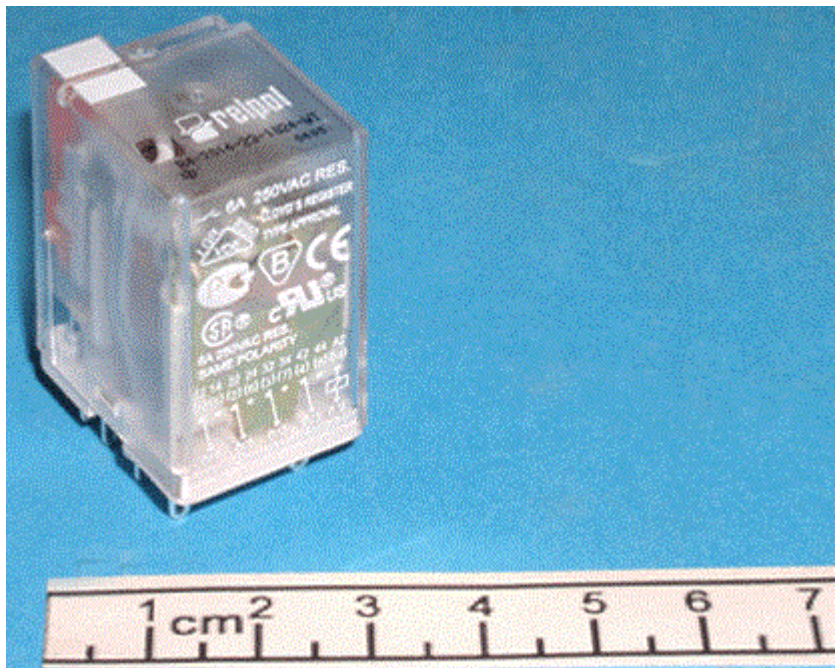
RM6

Referencia	Descripcion	Tensión de Control	Cant indivisible de venta (pzas)	PNV Unitario MXN
1CDE008764	CHANGE OVER MICRO SWITCH	125-250 V	750	420.00



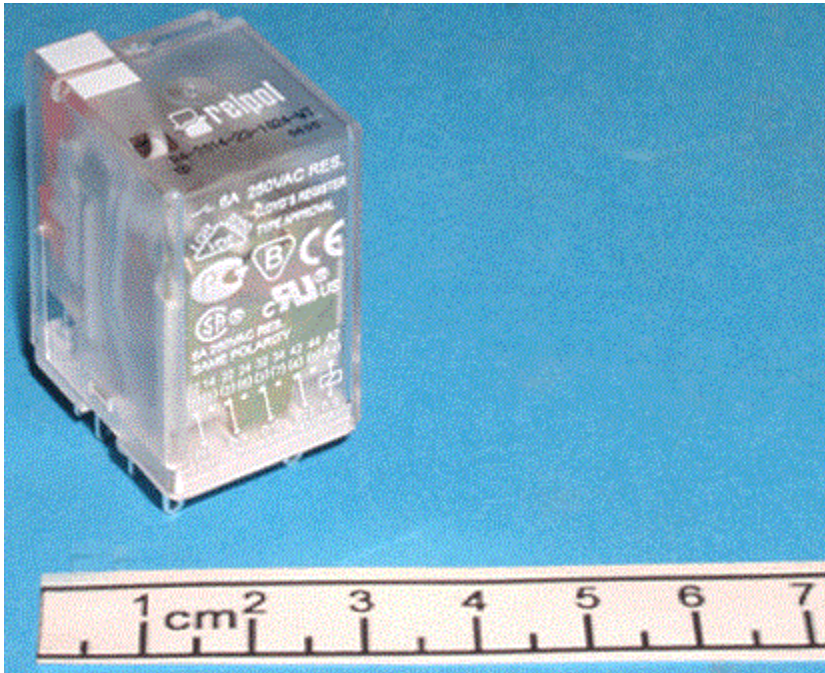
*Precios sujetos a cambios sin previo aviso
*Tiempo de entrega 24hrs hábiles
*Última actualización: 18 de octubre de 2018

Referencia	Descripcion	Tensión de Control	Cant indivisible de venta (pzas)	PNV Unitario MXN
1REM008621	RELAY 120-137VDC	120-137 VCD	10	1,000.00




*Precios sujetos a cambios sin previo aviso
 *Tiempo de entrega 24hrs hábiles
 *Última actualización: 18 de octubre de 2018


Referencia	Descripcion	Tensión de Control	Cant indivisible de venta (pzas)	PNV Unitario MXN
1REM008624	RELAY 127VAC	127 AC	10	1,000.00



*Precios sujetos a cambios sin previo aviso
 *Tiempo de entrega 24hrs hábiles
 *Última actualización: 18 de octubre de 2018


Referencia	Descripcion	Tensión de Control	Cant indivisible de venta (pzas)	PNV Unitario MXN
29743211DH	FUSE 4A NO TIME DELAY FOR OTHER MOTORS (48V AND MORE)	48 V >=	300	200.00

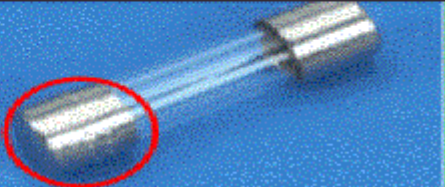
 **A ne plus utiliser sur la gamme RM6 . Voir info technique**
No longer use in RM6 range. See technical info

Time delay retardé temporizado	NO NON NO
	
Engrave figures Marquage Marcando	F = Fast

*Precios sujetos a cambios sin previo aviso
 *Tiempo de entrega 24hrs hábiles
 *Última actualización: 18 de octubre de 2018

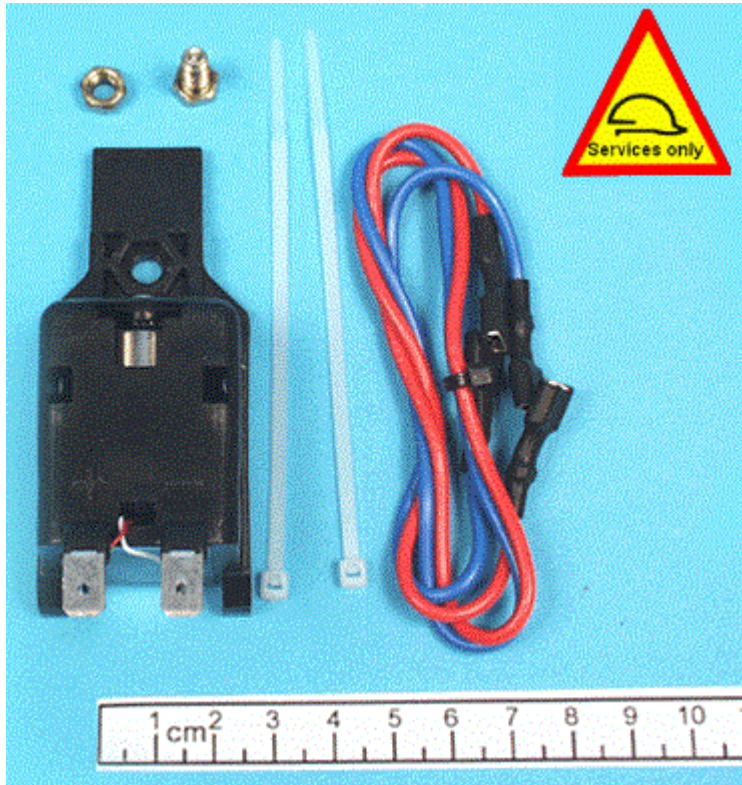
Referencia	Descripcion	Tensión de Control	Cant indivisible de venta (pzas)	PNV Unitario MXN
29743211EE	FUSE 10 A NO TIME DELAY FOR 24 VDC MOTOR	24 VDC	100	200.00

 **A ne plus utiliser sur la gamme RM6 . Voir info technique**
No longer use in RM6 range. See technical info

Time delay retardé temporizado	NO NON NO
	
Engrave figures Marquage Marcando	F = Fast

- *Precios sujetos a cambios sin previo aviso
- *Tiempo de entrega 24hrs hábiles
- *Última actualización: 18 de octubre de 2018

Referencia	Descripcion	Tensión de Control	Cant indivisible de venta (pzas)	PNV Unitario MXN
51193845FE	KIT MITOP CDE D		5	5,130.00



*Precios sujetos a cambios sin previo aviso
 *Tiempo de entrega 24hrs hábiles
 *Última actualización: 18 de octubre de 2018

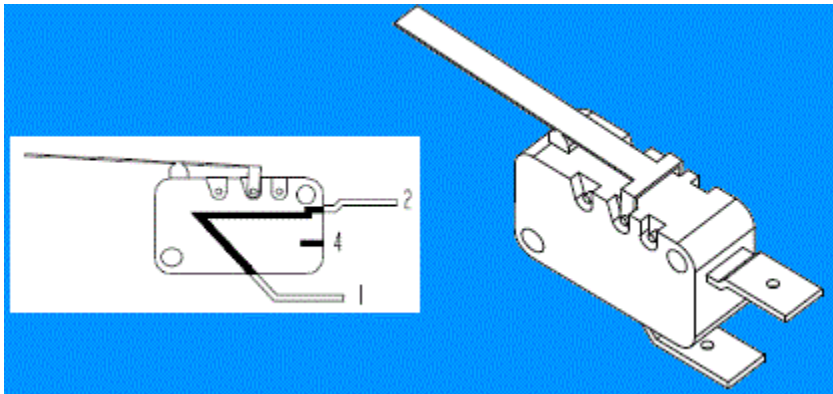
Referencia	Descripcion	Tensión de Control	Cant indivisible de venta (pzas)	PNV Unitario MXN
51193931FC	CIRCUIT BREAKER MOTOR CONTROL D/B 110-125VDC	110-125 VDC	1	5,000.00

Life Is On



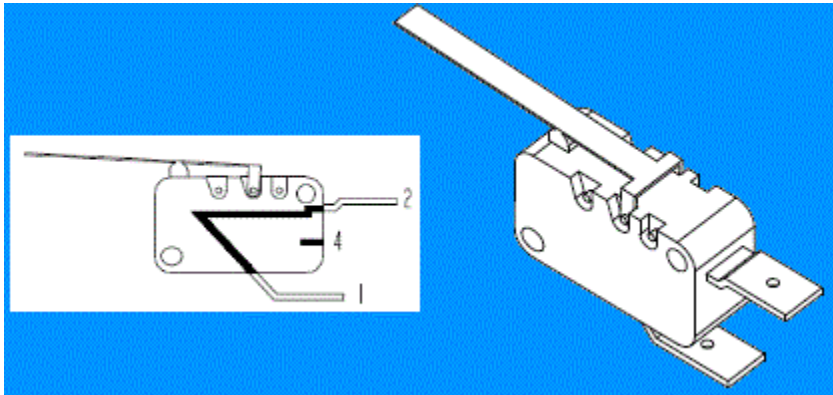
*Precios sujetos a cambios sin previo aviso
 *Tiempo de entrega 24hrs hábiles
 *Última actualización: 18 de octubre de 2018

Referencia	Descripcion	Tensión de Control	Cant indivisible de venta (pzas)	PNV Unitario MXN
51238613F0	NO MICROSWITCH 83161629		50	420.00



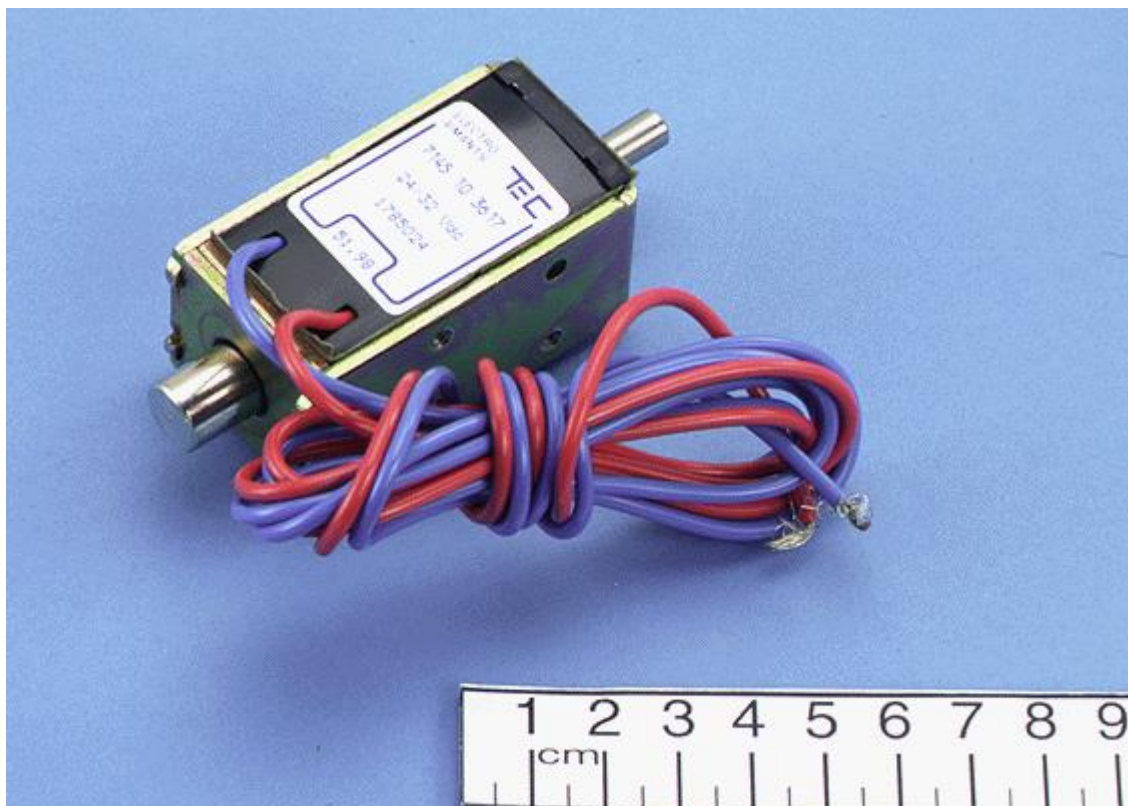
*Precios sujetos a cambios sin previo aviso
 *Tiempo de entrega 24hrs hábiles
 *Última actualización: 18 de octubre de 2018

Referencia	Descripcion	Tensión de Control	Cant indivisible de venta (pzas)	PNV Unitario MXN
51238614F0	NC MICROSWITCH 83161630<07/2015		125	420.00



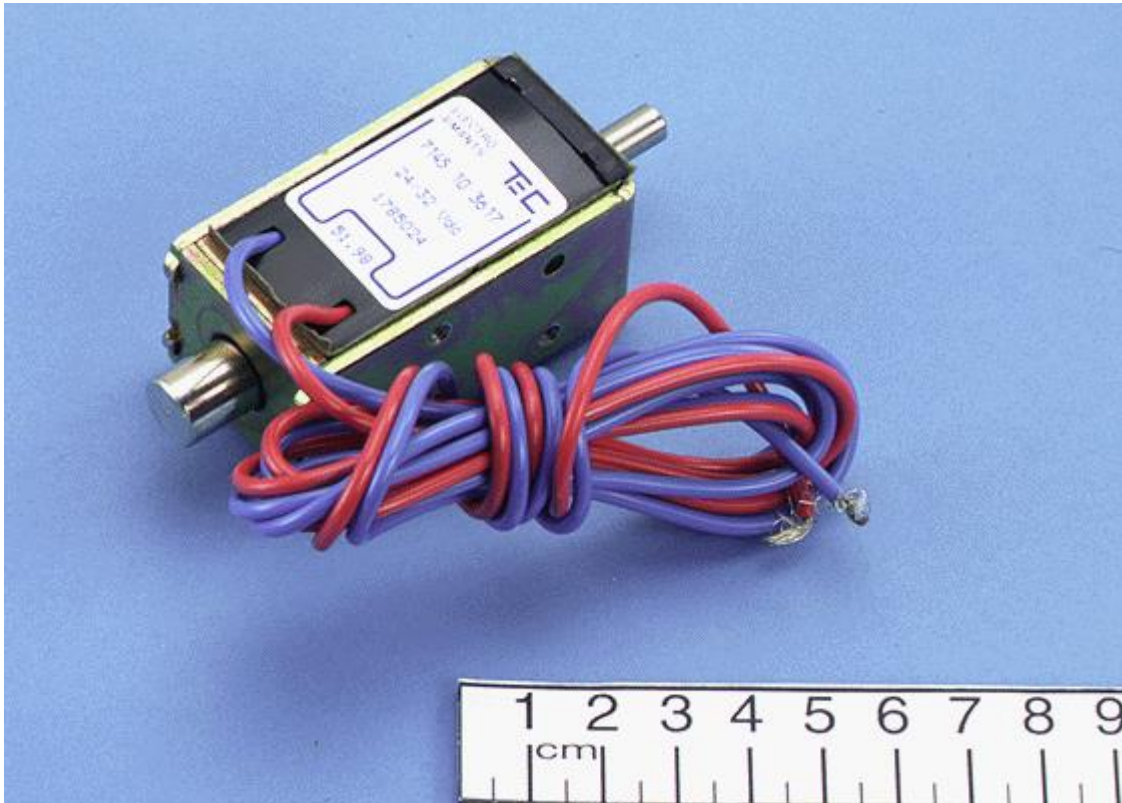
*Precios sujetos a cambios sin previo aviso
 *Tiempo de entrega 24hrs hábiles
 *Última actualización: 18 de octubre de 2018

Referencia	Descripcion	Tensión de Control	Cant indivisible de venta (pzas)	PNV Unitario MXN
SPK0010SM6	OPENING/CLOSING COIL 127VAC	127 VAC	1	3,000.00



*Precios sujetos a cambios sin previo aviso
 *Tiempo de entrega 24hrs hábiles
 *Última actualización: 18 de octubre de 2018

Referencia	Descripcion	Tensión de Control	Cant indivisible de venta (pzas)	PNV Unitario MXN
SPK0011SM6	OPENING/CLOSING COIL 110VDC/220VAC	110 VDC/220 VAC	1	3,000.00



*Precios sujetos a cambios sin previo aviso
 *Tiempo de entrega 24hrs hábiles
 *Última actualización: 18 de octubre de 2018