



CON MAS DE 10 AÑOS DE EXPERENCIA NOS HEMOS ESPECIALIZADO EN  
AIRE ACONDICIONADO, DUCTERÍA, EXTRACCIÓN, PRESURIZACIÓN Y  
DISTRIBUCIÓN DE EQUIPOS DE AIRE ACONDICIONADO



## **MISION**

EMPRESA COMPROMETIDA CON EL DISEÑO VENTA, INSTALACIÓN Y SERVICIO DE SISTEMAS DE AIRE ACONDICIONADO, ORIENTADO A SATISFACER LAS NECESIDADES DE BIENESTAR Y CONFORT DE NUESTROS CLIENTES

## **VISION**

SER LA MEJOR OPCIÓN EN EL RAMO DE VENTA E INSTALACION DE AIRE ACONDICIONADO, TANTO POR LA CALIDAD DE NUESTROS PRODUCTOS, COMO POR LA CALIDAD DE NUESTRO SERVICIO. EMPLEANDO SIEMPRE TECNOLOGÍA, LIDER EN LA INDUSTRIA, Y PERSONAL ALTAMENTE CALIFICADO



## **OBJETIVO**

TENER CLIENTES SATISFECHOS CON EL PRODUCTO Y EL SERVICIO.  
LOGRAR CONSOLIDAR UN BUEN EQUIPO DE TRABAJO.  
GARANTIZAR EL CUMPLIMIENTO CON LOS TIEMPOS DE ENTREGA.  
LOGRAR LA EFICIENCIA EN COSTOS DE PRODUCCIÓN.  
CONTAR CON PERSONAL ALTAMENTE CAPACITADO Y COMPROMETIDO  
CON LA MEJORA CONTINUA EN EL AMBITO DE LA CALIDAD EN EL SERVICIO.



---

**TALLER CERTIFICADO**

---

CONTAMOS CON INSTALADORES CAPACITADOS Y CERTIFICADOS EN LAS MEJORES MARCAS, PARA RESPETAR LAS GARANTIAS EN SUS INSTALACIONES Y MANTENIMIENTOS DE EQUIPOS.

CONTAMOS CON CERTIFICACIONES EN TODO TIPO DE SISTEMAS: SISTEMAS VRF, CHILERS, PAQUETES CENTRALES, DIVIDIDOS, MULTISPLITS Y MINISPLITS.

TENEMOS A SU DISPOSICION INVENTARIO EN DIFERENTES TONELAJES PARA DAR PRONTA RESPUESTA A NUESTROS CLIENTES EN SUMINISTRO E INSTALACION DE EQUIPOS

OFRECEMOS FABRICACION E INSTALACION DE DUCTOS Y CANALONES EN LAMINA GALVANIZADA O ACERO INOXIDABLE SEGÚN LA NESECIDAD DE NUESTRO CLIENTE

TENEMOS LOS MEJORES PRECIOS TOMANDO EN CONSIDERACION TIEMPO DE RESPUESTA Y CALIDAD EN EL SERVICIO. PORQUE PARA NOSOTROS LO MAS IMPORTANTE ES USTED



---

**TALLER CERTIFICADO**

---

**ALGUNOS DE NUESTROS CLIENTES**

- JUNG IN HIGH TEC
- HYUNDAI POWER TEC
- INVEREGIO
- SIEMENS REFINERIA PEMEX CADEREYTA
- OXXO FEMSA COMERCIO
- LG APODACA
- MASTER NET CONSTRUCCIONES
- L Y L ESPECIALISTAS S. DE R.L. DE C.V.
- INVERSORA DE CADEREYTA (CASINO SAN MARCOS )
- INVERCIONES ACCIONARIAS LANDUS S.A. DE C.V.
- CASA GALVAN
- GRUPO ENERGETICOS
- BABCOCK & WILCOX DE MTY S.A. DE C.V.
- MONTAJES INDUSTRIALES EMII S.A. DE C.V.
- MUEBLES SEPULVEDA VILLARREAL S.A. DE C.V.
- FRANJA INDUSTRIAL S.A. DE C.V.
- HIUNDAY INGEENIRING
- INMOBILARIA MI BOMBY S.A. DE C.V.
- MICROEMPRESA VIENTOS DE ESPERANSA
- L.S. AUTOMOTIVE
- KIA MOTORS
- INFAC Monclova
- NIFCO Apodaca
- DENSO Apodaca



**CONTAMOS CON LA DISTRIBUCIÓN DE LAS SIGUIENTES MARCAS**





# GUTVEGSA

Servicios Industriales y Suministros



**TALLER CERTIFICADO**

**HIUNDAI WIA  
SUMINISTRO E INSTALACIÓN  
DE CHILLER DE 200 TONS**







# GUTVEGSA

Servicios Industriales y Suministros



Luft Klima  
Technik SA de CV

**TALLER CERTIFICADO**

**DENSO 2**  
SUMINISTRO E INSTALACIÓN  
DE CHILLER DE 200 TONS







# GUTVEGSA

Servicios Industriales y Suministros



**TALLER CERTIFICADO**

**DENSO 2**  
SUMINISTRO E INSTALACIÓN  
DE CHILLER DE 200 TONS





# GUTVEGSA

Servicios Industriales y Suministros



## TALLER CERTIFICADO

**SUNGWOO HIGH - TECH**  
SUMINISTRO E  
INSTALACIÓN DE  
AISLAMIENTO TÉRMICO  
PARA CALDERA  
CUARTO LIMPIO PARA  
MAQUINA DE SOLDADURA  
AUTOMATIZADA



**DONGHEE**  
SUMINISTRO E INSTALACIÓN DE  
AISLAMIENTO TÉRMICO PARA  
CALDERA



**DONGHEE**  
SUMINISTRO E INSTALACIÓN DE AISLAMIENTO  
TÉRMICO A BASE DE LANA MINERAL Y CHAQUETA DE  
ALUMINIO PARA TUBERÍA DE CALDERAS.





# GUTVEGSA

Servicios Industriales y Suministros



**TALLER CERTIFICADO**

**DONGHEE**  
SERVICIO DE MANIOBRA E  
INSTALACION DE RTU E 40 TR







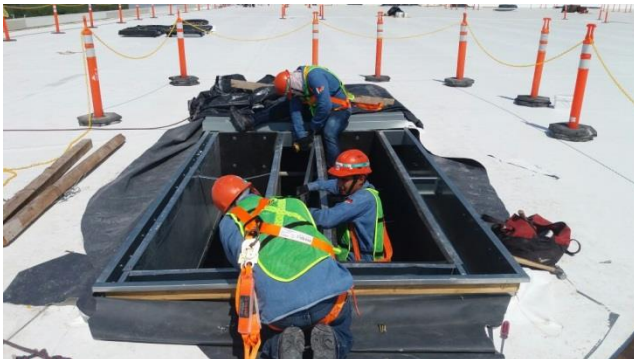
# GUTVEGSA

Servicios Industriales y Suministros



**TALLER CERTIFICADO**

**HIUNDAI POWER TECH**  
SERVICIO DE MANIOBRA E INSTALACION DE 17 RTU DE 50 TR



**INFAC MONCLOVA**  
SUMINISTRO E INSTALACIÓN DE  
CLIMA CENTRAL 25 TR Y EL  
INYECCION DE AIRE CON UNA  
PIÑATA



**INFAC GUADALUPE**  
SUMINISTRO E INSTALACIÓN DE  
SISTEMA VRF MARCA LG







# GUTVEGSA

Servicios Industriales y Suministros



**TALLER CERTIFICADO**

**NIFCO APODACA**  
SUMINISTRO E INSTALACIÓN DE  
SPIRO DUCTOS





# GUTVEGSA

Servicios Industriales y Suministros



Luft Klima  
Technik SA de CV

**TALLER CERTIFICADO**

**PEMEX CADEREYTA CON HOSTON  
SUMINISTRO E INSTALACIÓN DE**







# GUTVEGSA

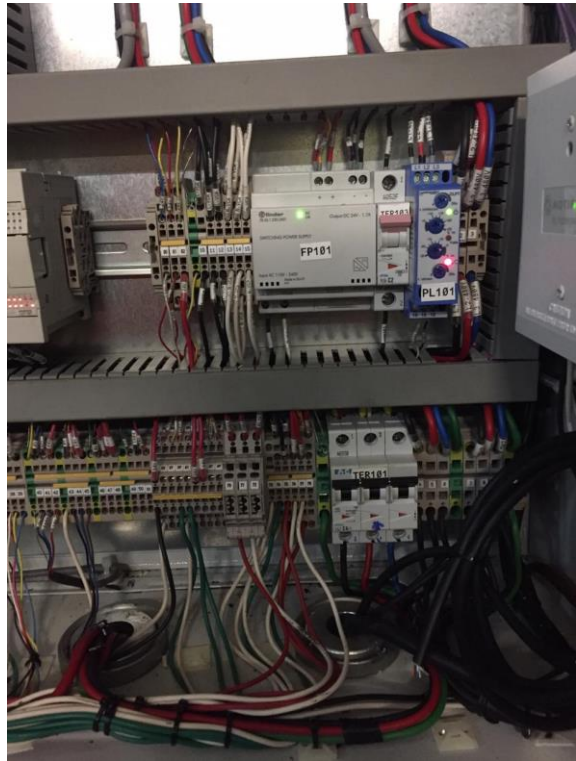
Servicios Industriales y Suministros



Luft Klima  
Technik SA de CV

**TALLER CERTIFICADO**

**PEMEX CADEREYTA CON HOSTON  
SUMINISTRO E INSTALACIÓN**





# GUTVEGSA

Servicios Industriales y Suministros



**TALLER CERTIFICADO**

**SIEMENS  
PEMEX CADEREYTA  
CONSTRUCCIÓN DE CASETA MULTIPANEL  
INCLUYENDO INSTALACIÓN ELÉCTRICA  
PUERTAS VENTANAS Y  
AIRES ACONDICIONADOS**





# GUTVEGSA

Servicios Industriales y Suministros



**TALLER CERTIFICADO**

**COYTRA S.A. DE C.V.**  
**REFINERÍA MADERO**  
VENTA E INSTALACIÓN DE AIRE  
ACONDICIONADO TIPO PAQUETE DE 3  
TONELADAS CON CERTIFICACIÓN  
CONTRA EXPLOSIÓN  
VENTA E INSTALACIÓN DE  
PRESURISADOR MARCA ESEN CON  
CERTIFICACIÓN CONTRA EXPLOSIÓN







# GUTVEGSA

Servicios Industriales y Suministros

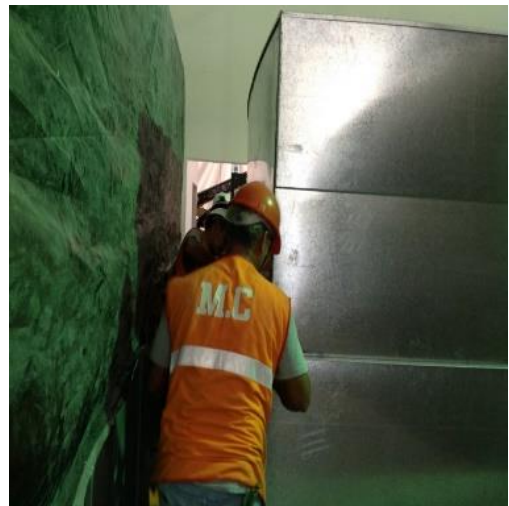


**TALLER CERTIFICADO**

**TRANSENERGETICOS S.A. DE C.V.**  
**CADEREYTA JIM. N.L.**  
VENTA E INSTALACIÓN DE EQUIPO  
CENTRAL  
FABRICACIÓN E INSTALACIÓN  
DUCTERIA



**MASTER NET CONSTRUCCIONES**  
**PESQUERÍA N.L.**  
FABRICACIÓN E INSTALACIÓN DE  
DUCTERIA PARA EXTRACCIÓN  
DE AIRE CALIENTE DE GENERADORES



**MASTER NET  
CONSTRUCCIONES  
PESQUERÍA N.L.**  
INSTALACIÓN DE AIRE  
ACONDICIONADO DE  
PRESIÓN PARA  
LABORATORIO



**HIUNDAI POWER TECH**  
INSTALACIÓN DE AIRE  
ACONDICIONADO DE  
PRESIÓN PARA  
LABORATORIO





# GUTVEGSA

Servicios Industriales y Suministros



Luft Klima  
Technik SA de CV

**TALLER CERTIFICADO**

**PARQUE FUNDIDORA  
MONTERREY**  
VENTA E  
INSTALACIÓN DE  
EQUIPOS SISTEMA  
VRF







# GUTVEGSA

Servicios Industriales y Suministros



**TALLER CERTIFICADO**

**L Y L ESPECIALISTAS  
S. DE R.L. DE C.V.  
PESQUERÍA N.L.  
FABRICACIÓN DE  
DUCTOS SOBRE  
MEDIA Y LOUVERS**



**L Y L ESPECIALISTAS  
S. DE R.L. DE C.V.  
PESQUERÍA N.L.  
FABRICACIÓN DE  
DUCTO EN ACERO Y EN  
LAMINA INOXIDABLE**





# GUTVEGSA

Servicios Industriales y Suministros



**TALLER CERTIFICADO**

**FRANJA INDUSTRIAL S.A DE C.V.**  
**CADEREYTA JIM. N.L.**  
VENTA FABRICACIÓN REPARACIÓN Y MANTENIMIENTO DE  
CHILLERS ENFRIADO POR AIRE







# GUTVEGSA

Servicios Industriales y Suministros



Luft Klima  
Technik SA de CV

**TALLER CERTIFICADO**

**CLÍNICA SAN ANDRÉS  
CADEREYTA JIM. N.L.  
PÓLIZA DE MANTENIMIENTO  
VENTA E INSTALACIÓN DE AIRE ACONDICIONADO**



**INVERSORA DE CADEREYTA S.A DE C.V  
CASINO SAN MARCOS  
CADEREYTA JIM. N.L.  
PÓLIZA DE MANTENIMIENTO  
VENTA E INSTALACIÓN DE EQUIPOS CENTRALES**





# GUTVEGSA

Servicios Industriales y Suministros



## TALLER CERTIFICADO

**RESIDENCIAL LOMA DE LOS PILARES  
CADEREYTA JIM. N.L.**  
VENTA E INSTALACIÓN DE EQUIPOS CENTRALES  
VENTA E INSTALACIÓN DE EQUIPOS FAN&COIL  
FABRICACIÓN DE DUCTERIA



**ENERGÉTICOS S.A. DE C.V.  
CADEREYTA JIM. N.L.**  
VENTA E INSTALACIÓN DE  
EQUIPOS CENTRALES  
PÓLIZA DE MANTENIMIENTO





# GUTVEGSA

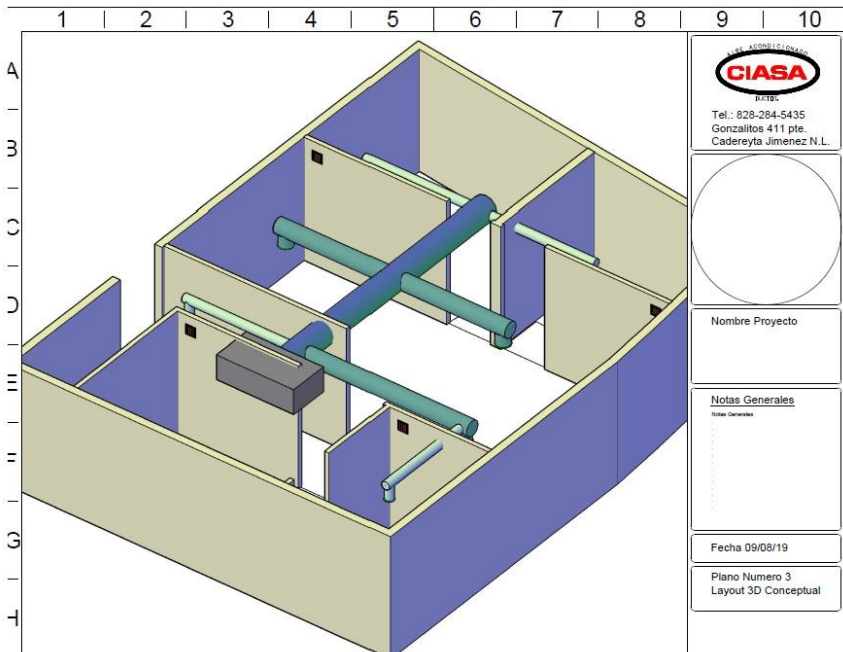
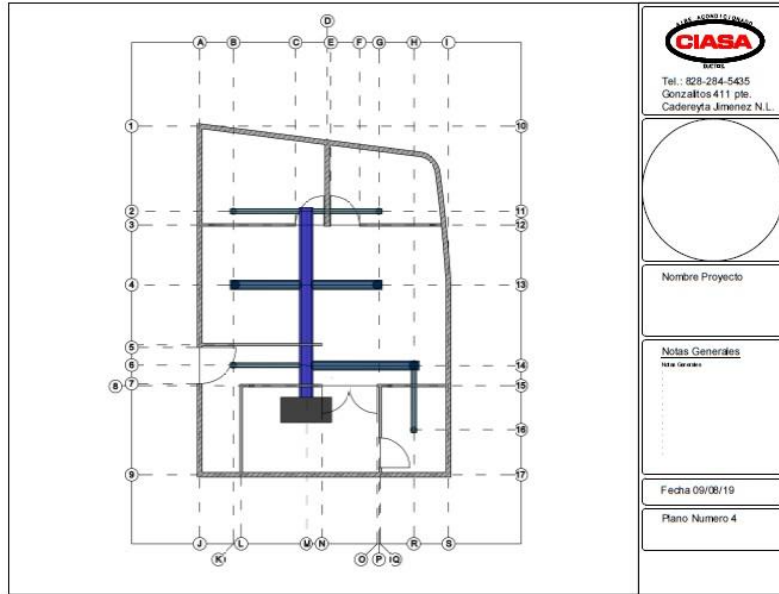
Servicios Industriales y Suministros



Luft Klima  
Technik SA de CV

**TALLER CERTIFICADO**

**INGENIERIA – PLANOS DE  
PROYECTOS**





# GUTVEGSA

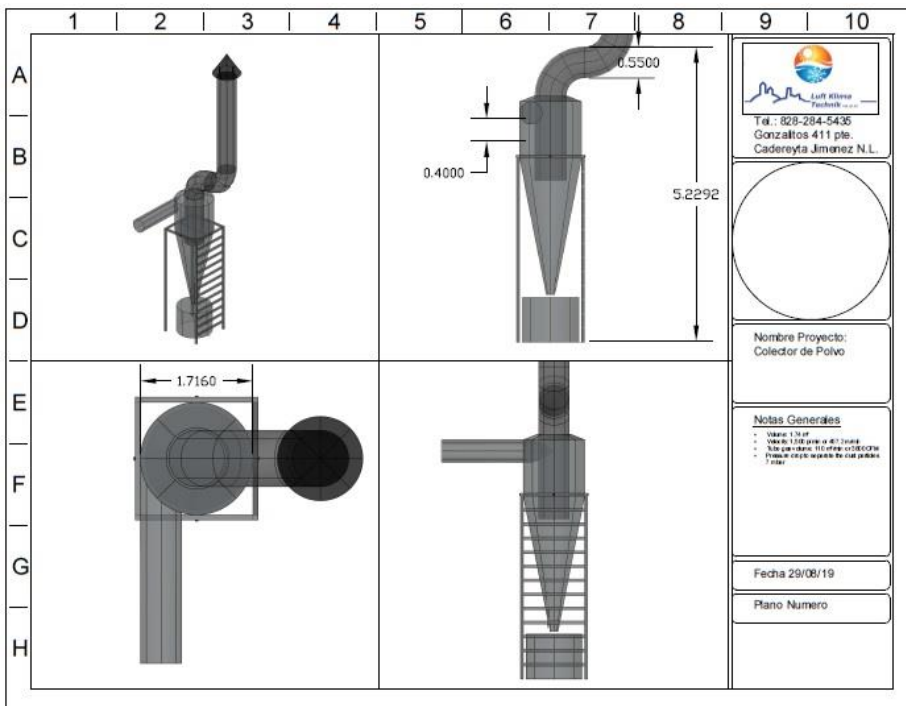
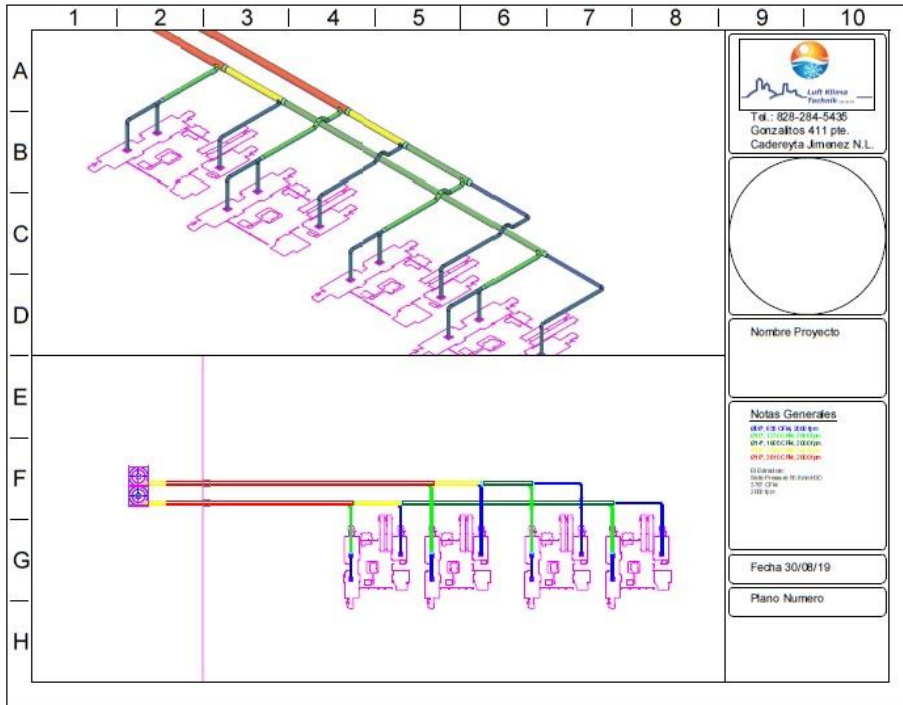
Servicios Industriales y Suministros



Luft Klima  
Technik SA de CV

**TALLER CERTIFICADO**

**Colector de Polvo HANSIN**





# GUTVEGSA

Servicios Industriales y Suministros

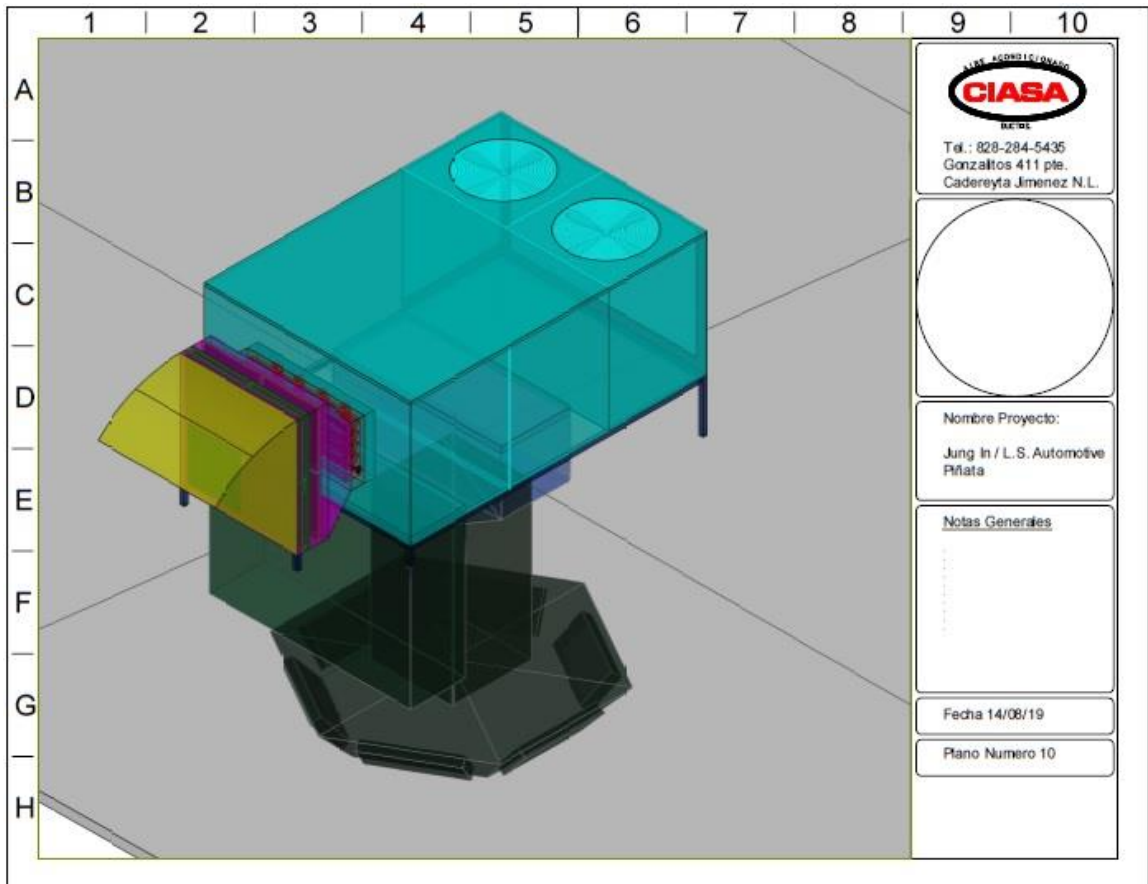
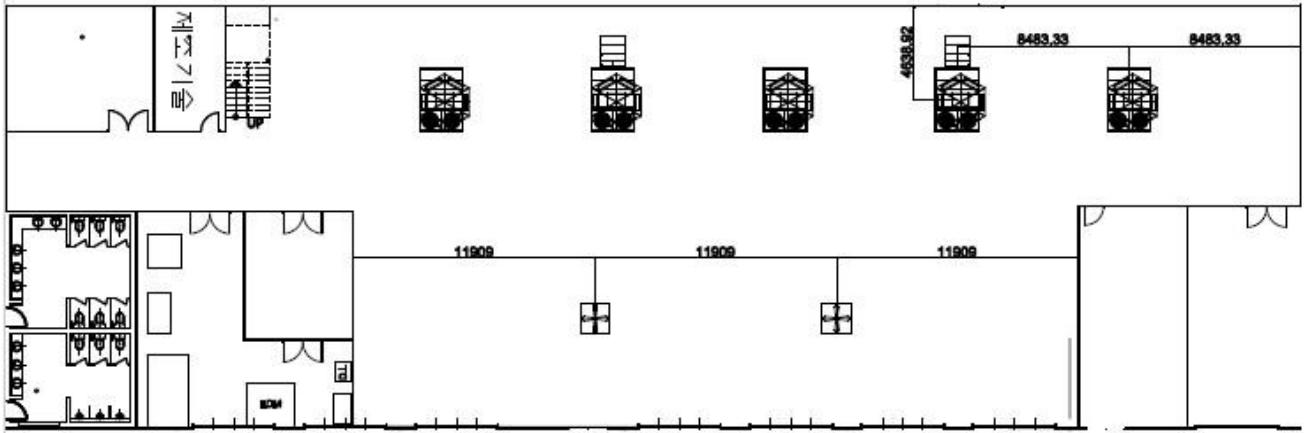


Luft Klima  
Technik SA de CV

**TALLER CERTIFICADO**

### L.S. AUTOMOTIVE

SUMINISTRO E INSTALACIÓN DE CLIMA CENTRAL 25 TR Y EL INYECCION DE AIRE CON UNA PIÑATA







# GUTVEGSA

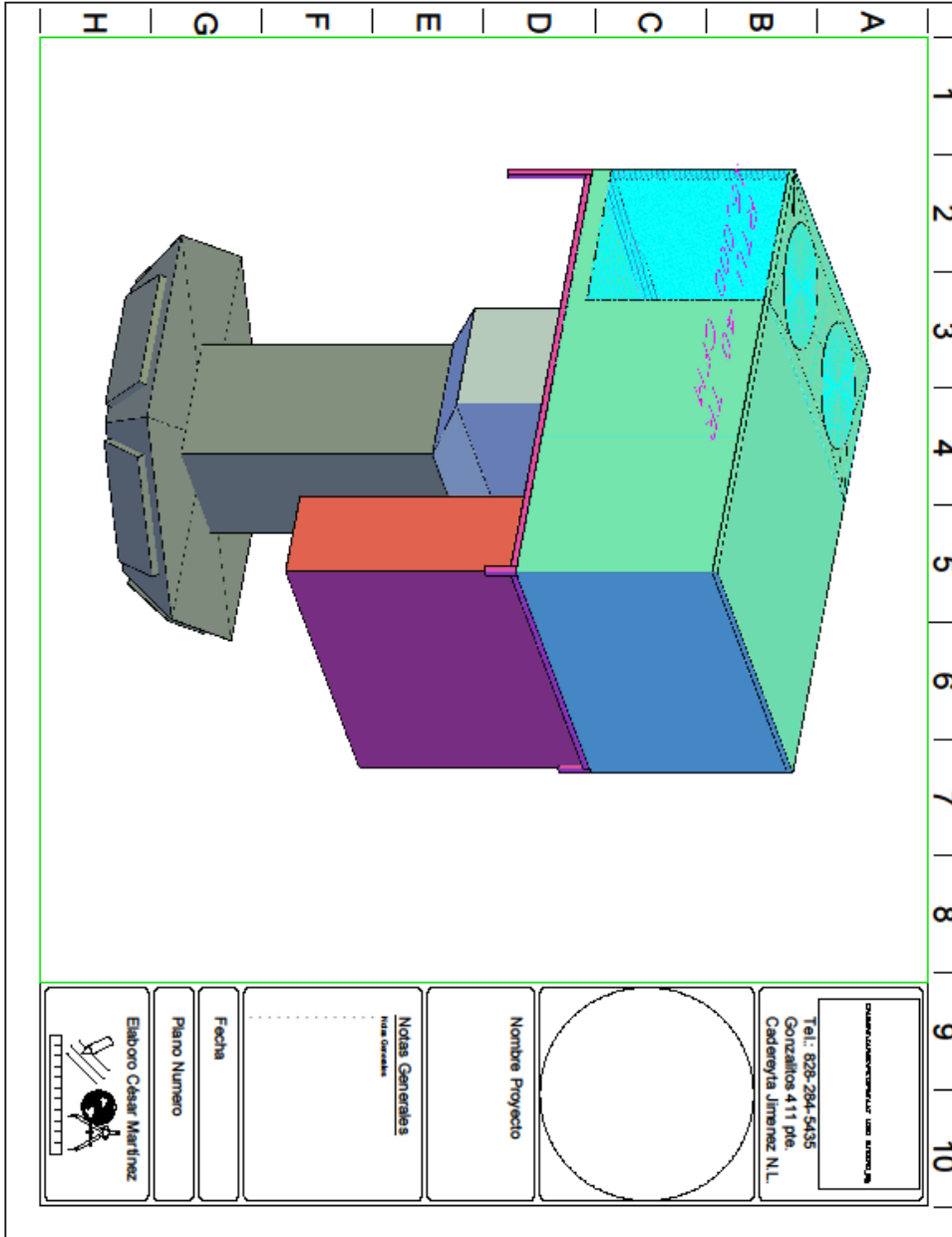
Servicios Industriales y Suministros



## TALLER CERTIFICADO

### Hiunday Mobis

SUMINISTRO E INSTALACION DE CLIMA CENTRAL DE 20 TR CON INYECCION DE AIRE DESDE PIÑATA





# GUTVEGSA

Servicios Industriales y Suministros

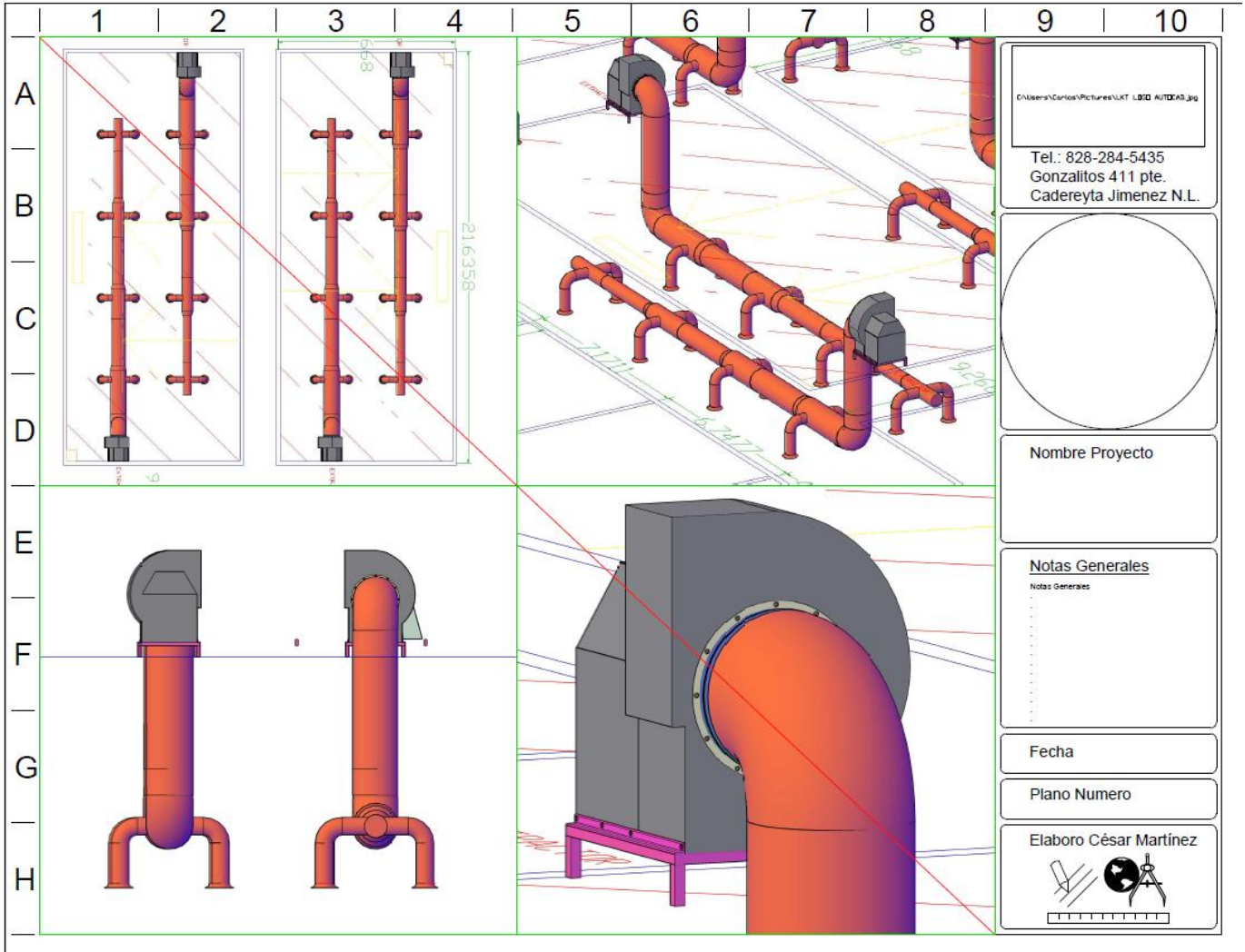


Luft Klima  
Technik SA de CV

**TALLER CERTIFICADO**

## Hiunday Mobis

SUMINISTRO E INSTALACION DE EXTRACTOR CON CAUDAL DE 5,500 CFM Y DUCTERIA





# GUTVEGSA

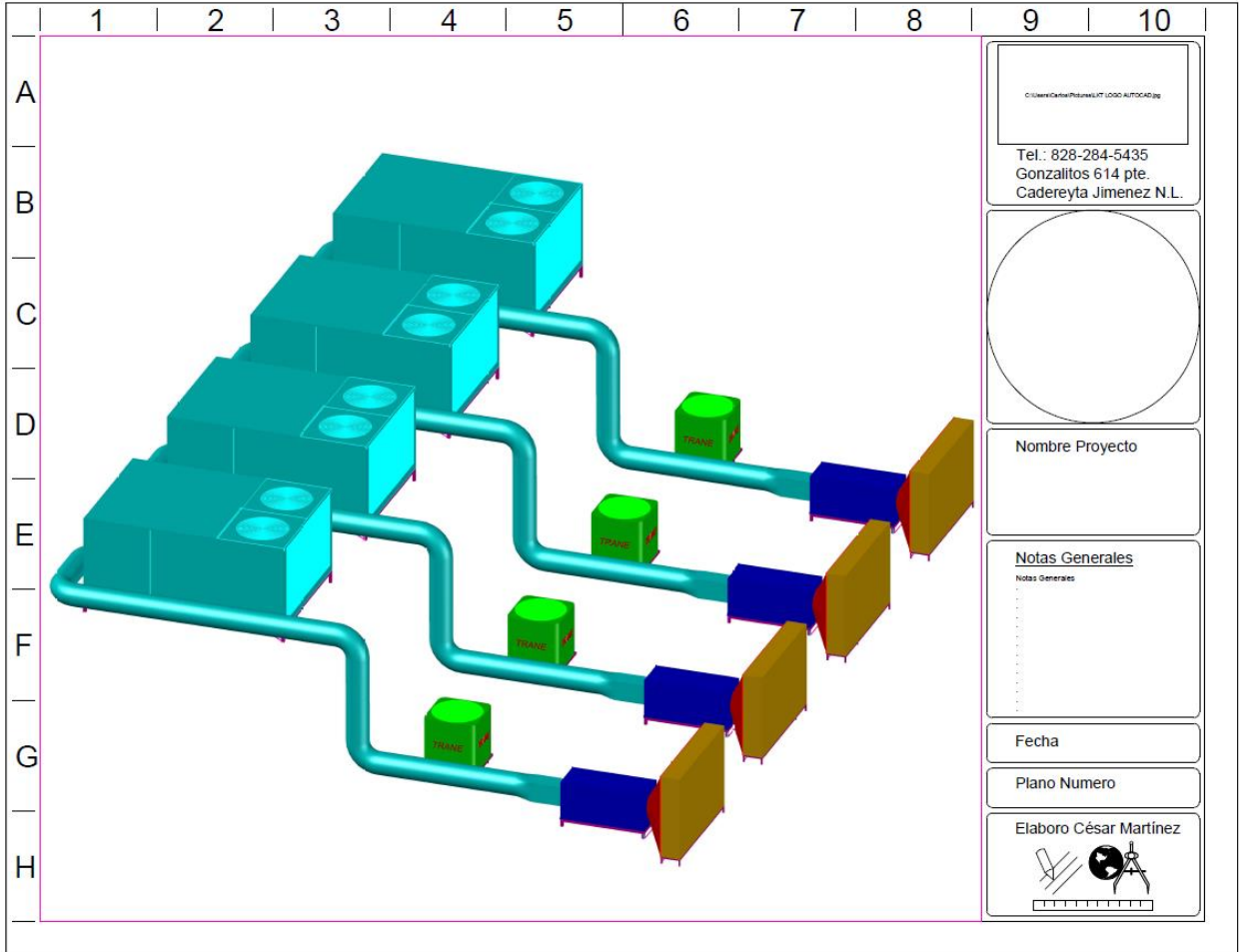
Servicios Industriales y Suministros



**TALLER CERTIFICADO**

## **Babcock & Wilcox**

INYECCION DE AIRE EN RETORNO PARA LOGRAR 5 CAMBIOS DE AIRE POR HORA, JUNTO CON UNA CAJA DE FILTROS. LO SIGUIENTE DEBE HACERSE SEGÚN LOS CALCULOS NECESARIOS





**TALLER CERTIFICADO**

**CERTIFICADOS**



**Provedora de Climas y Trane**

Certifica a:

**STEFAN SCHIEFELBEIN**

por cumplir en su totalidad con el Curso  
**“Capacitación TVR II”**

Con un total de 8 horas el día 26 de Marzo 2015  
 Se expide el siguiente certificado en la ciudad de Monterrey N.L.




Ing. Marcelo González  
Director General de Provedora de Climas



Ing. Mauro Rodríguez  
FSR Trane México




INSTITUTO DE CAPACITACIÓN, EVALUACIÓN Y CERTIFICACIÓN EN COMPETENCIAS PARA EL TRABAJO  
 ICECCT

OTORGA EL PRESENTE

**Diploma**

a:

**Stefan Schiefelbein**

Por haber concluido en forma satisfactoria el curso  
**Inducción al Mantenimiento de las Calderas**  
 con duración de  horas.

El presente se expide en Monterrey, N.L. a los  días del mes de Octubre del 2016

Mtro. Fernando Alfonso Iturbarría García  
 Director General  
 ICECCT

39220-D-16  
 REG. STPS - N° ICES 831027-M872015  
 DEL INSTITUTO DE CAPACITACIÓN Y EDUCACIÓN PARA EL TRABAJO




La Coordinación de Educación Continua de la  
 Facultad de Ingeniería Mecánica y Eléctrica

otorga el presente

**Diploma**

a:

**Stefan Schiefelbein**

En virtud de haber terminado satisfactoriamente el programa:  
**“Técnico en Refrigeración y Calefacción Industrial”**

“Alere Eiemiam Veritatis”  
 Ciudad Universitaria, Agosto 2017



M.A. María Espinoza Urtbe  
 Coordinador de Educación Continua

**2792**



Centro de Entrenamiento

Otorga el presente

**CERTIFICADO**

al C.

**Stefan Schiefelbein**

de la compañía

**CIASA**

Por haber participado en el entrenamiento, y demostrar que obtuvo los conocimientos en

**VRV IV Instalación, Arranque y Ajustes del Sistema en Obra**

Impartido en el Centro de Entrenamiento DAIKIN  
 en Tlalneapetla Estado de México los días 25 de Febrero al 1 de Marzo del 2018.



Francisco Chavolla  
 Director Centro de Entrenamiento



植村通幸  
 Michiyuki Uemura  
 Director Ejecutivo VRV y Planeación de Ventas





# GUTVEGSA

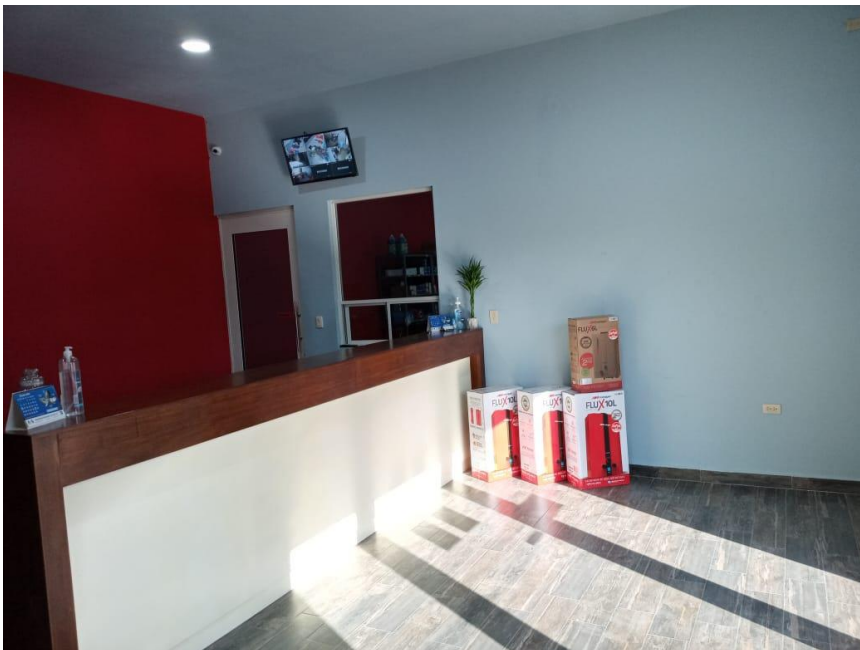
Servicios Industriales y Suministros



Luft Klima  
Technik SA de CV

**TALLER CERTIFICADO**

## INFRAESTRUCTURA



**INFRAESTRUCTURA**







# GUTVEGSA

Servicios Industriales y Suministros



**TALLER CERTIFICADO**

## INFRAESTRUCTURA





**GUTVEGSA**

Servicios Industriales y Suministros



**TALLER CERTIFICADO**

## INFRAESTRUCTURA





# GUTVEGSA

Servicios Industriales y Suministros



**TALLER CERTIFICADO**

## INFRAESTRUCTURA





**CONTACTO:**

**CARLOS GUTIERREZ SANCHEZ**  
**DIRECTOR GENERAL**  
**828 119 1194**

**STEFAN SCHIEFELBEIN**  
**DIRECTOR DE PROYECTOS**

**NORBERTO MENCHACA REYES**  
**DIRECTOR COMERCIAL**

**CORREO ELECTRÓNICO**  
**carlos@gutvegsa.mx**



**OFICINA ADMINISTRATIVA**  
**MUTUALISMO #306 Nte. ZONA CENTRO**  
**CADEREYTA JIMENEZ, NUEVO LEÓN**



**OFICINA EN PLANTA Y TALLER**  
**GONZALITOS NO. 614 PTE. COL. CENTRO**  
**CADEREYTA JIMÉNEZ, NUEVO LEÓN**